



Laboratorio di training per impianti di rete professionali

EV-LABNET



Il laboratorio di training per impianti di rete professionali consente agli studenti di imparare come progettare, implementare e gestire un'infrastruttura di rete. Gli argomenti trattati includono la configurazione di router e switch, la creazione di una topologia di rete, la sicurezza della rete, la gestione della larghezza di banda e la configurazione di servizi di rete.

Fornisce agli studenti una solida comprensione dei principi di base della progettazione e della gestione di una rete aziendale, sviluppando le competenze necessarie.

Dimensioni banco 1500mm(L) x 650mm(P) x 1250mm(A)



Contenuti didattici

Analisi dei protocolli
AAA, LDAP, POP3

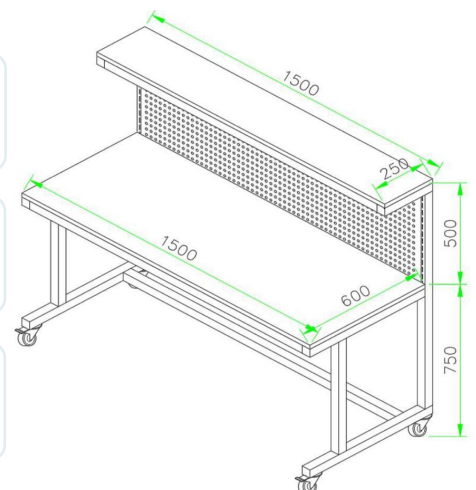
Indirizzamento e pianificazione
delle reti IP, subnetting

Configurazione di interfacce
di rete e gestione di AP

Configurazione di LAN virtuali
(VLAN)

Cenni alle problematiche
di sicurezza nelle reti

Gestione di switch Ethernet
e di AP



machPOWER®

Mach Power® è un marchio registrato.
Tutti i diritti riservati. Le caratteristiche possono cambiare senza preavviso.
Tutti i marchi sono registrati dai legittimi proprietari.
Le immagini sono puramente a scopo dimostrativo, fare riferimento al prodotto reale.
Per qualsiasi informazione visita il nostro sito web machpower.it

REV2-030723